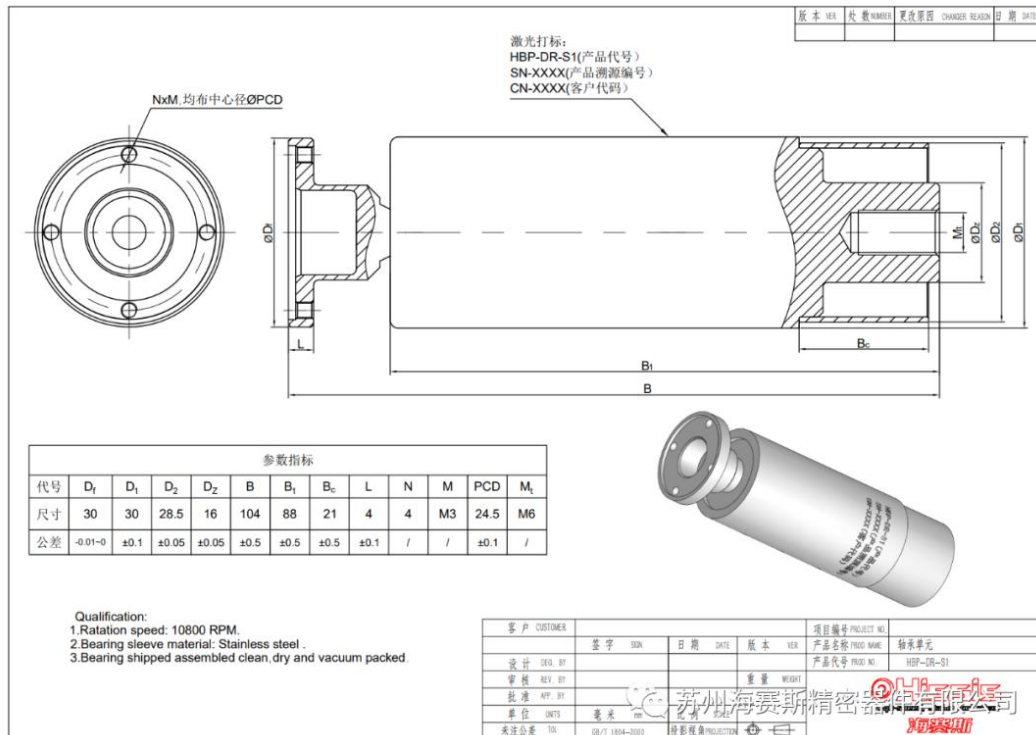


## HBP-DR-S1 系列高速小轴承标准品

### 一、产品介绍:

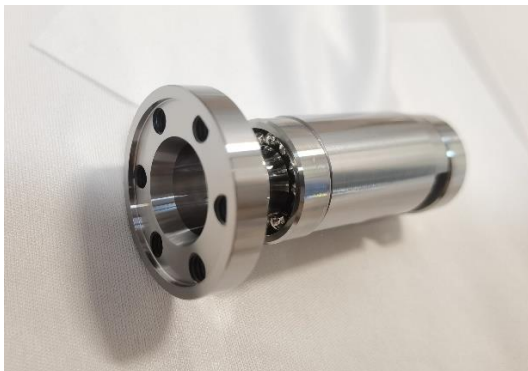
海赛斯针对高端 DR 系列 X 射线管推出一款高速轴承标准产品，涵盖应用范围为：150hz/180hz 高速轴承产品：

#### 1、产品描述:



### 二、应用球管型号

此款标准轴承产品通过改型适用于 Siemens Ray 系列、Optitop、Varex、Ge、IAE、Comet、Philip、Toshiba 等；频率范围：50hz/60hz、150hz/180Hz X 射线球管及国产替代 X 射线球管：



### 三、轴承质量保障及交期说明

海赛斯产品质量保障及交期说明				
质量保障	产品设计寿命 200 万扫描秒	保用一年 30 万扫描秒	保用期内轴承 功能性 故障，负责换新	非正常使用导致轴承 功能故障，不 在保障范围内
交期说明	客户新产品定制 16-20 周	海赛斯标准品 12-16 周	老客户滚动交付 8-12 周	为更好服务国内客户，我们正在尝 试做到标准品现货交

### 四、轴承订购渠道及方法：

订购渠道：关注公众号留言或登录我们官方网站：[www.hissis.com](http://www.hissis.com)联系  
我们市场部门订购；

订购方法：填写轴承数据信息采集表，发送至邮箱：  
[jessie.jiang@hissis.com](mailto:jessie.jiang@hissis.com)，信息采集表模板如下：

**X射线主轴单元一览表**



日期(年/月/日):

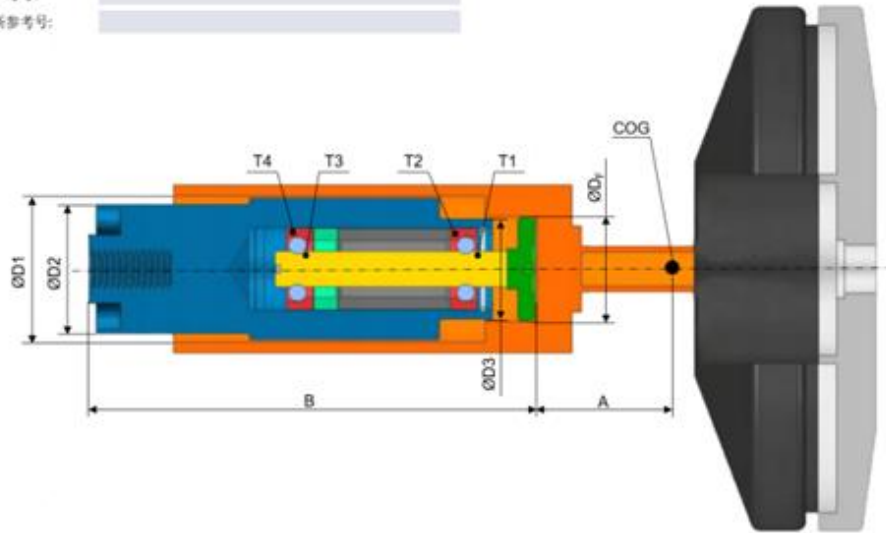
联系人:  电话:

客户:  地址:

邮箱:  城市:

客户参考号:

海赛斯参考号:



**设计参数:**

旋转部件重量  
(不含轴承轴心):

距离重心:

重心到凸缘端面A:

轴承法兰直径ØDF:

轴承系统尺寸 B:

轴承套直径  
ØD<sub>1</sub>:   
ØD<sub>2</sub>:   
ØD<sub>3</sub>:

**应用参数:**

主轴单元运行速度  $\phi$ (r):

机架向心加速度(max. G-Load):

机架速度  $\phi$ (r):

机架半径 (mm):

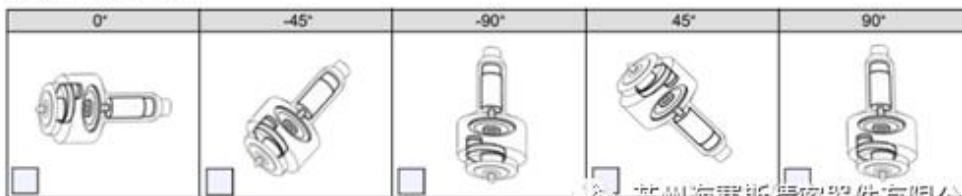
运行期间预期温度:  
前端内圈温度 T1:   
前端外圈温度 T2:   
后端内圈温度 T3:   
后端外圈温度 T4:

轴承集成过程最大温度  
处理(烘烤/脱气):

C-BOW应用程序:  有  无

C-BOW紧急停止:  
(最大负荷)

X射线管在应用中的配合方向:



苏州海赛斯精密器件有限公司

**备注:** 在合作过程中, 如您有任何需要我们改善的建议, 请发邮件至  
邮箱: [info@hissis.com](mailto:info@hissis.com); 我们非常感激您的每一份付出, 并对您的建议

---

做出反馈，我们将尽全力去改善和优化，以保障更多客户获得满意的产品和方案。



关注公众号获取更多信息