

HBP-6.3Mhu-S系列高速轴承产品介绍

一、产品介绍:

海赛斯针对 6.3Mhu 高热容量球管配套轴承产品, 根据不同使用条件, 推出两款标准产品, 一款为不锈钢轴承套产品; 另一款为弥散铜轴承套:

1、不锈钢轴承套产品

激光打标:
HBP-6.3Mhu-S(产品代号)
SN-XXXX(产品溯源编号)
CN-XXXX(客户代码)

NxM 均布中心径PCD

参数指标											
代号	D ₁	D ₂	D ₃	B	B ₁	B ₂	L	N	M	PCD	M ₁
尺寸	37	40	40	146	130	18	3.5	6	M3	30.5	M16
公差	±0.005	±0.1	±0.05	±0.5	±0.5	±0.1	±0.1	/	/	±0.1	/

Qualification:
1. Rotation speed: 8400 RPM.
2. Rotating mass: 6.2 Kg.
3. Temperature (estimated)
Front inner raceway 450°C,
Front outer raceway 400°C,
Rear inner raceway 300°C,
Rear outer raceway 300°C.
4. Bearing shipped assembled clean, dry and vacuum packed.

客户 CUSTOMER	签字 SIGN	日期 DATE	版本 VER	项目编号 PROJECT NO.	产品名称 PRODUCT NAME	轴承单元
设计 DES. BY		2023.03.14	V01		HBP-6Mhu-S	
审核 REV. BY		2023.03.14			产品代号 PRODUCT NO.	
批准 APP. BY		2023.03.14			重量 WEIGHT	
单位 UNITS	毫米 mm	比例 SCALE	1:1		kg	
备注 REM						
未注公差 TRA	GB/T 1804-2000	投影规则 PROJECTION				

2、弥散铜轴承套产品

激光打标:
HBP-6.3Mhu-S(产品代号)
SN-XXXX(产品溯源编号)
CN-XXXX(客户代码)

NxM 均布中心径PCD

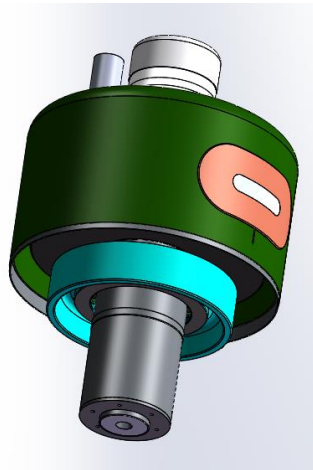
参数指标											
代号	D ₁	D ₂	D ₃	B	B ₁	B ₂	L	N	M	PCD	M ₁
尺寸	37	40	40	146	130	18	3.5	6	M3	30.5	M16
公差	±0.005	±0.1	±0.05	±0.5	±0.5	±0.1	±0.1	/	/	±0.1	/

Qualification:
1. Rotation speed: 8400 RPM.
2. Rotating mass: 6.2 Kg.
3. Temperature (estimated)
Front inner raceway 450°C,
Front outer raceway 400°C,
Rear inner raceway 300°C,
Rear outer raceway 300°C.
4. Bearing shipped assembled clean, dry and vacuum packed.

客户 CUSTOMER	签字 SIGN	日期 DATE	版本 VER	项目编号 PROJECT NO.	产品名称 PRODUCT NAME	轴承单元
设计 DES. BY		2023.03.14	V01		HBP-6Mhu-S	
审核 REV. BY		2023.03.14			产品代号 PRODUCT NO.	
批准 APP. BY		2023.03.14			重量 WEIGHT	
单位 UNITS	毫米 mm	比例 SCALE	1:1		kg	
备注 REM						
未注公差 TRA	GB/T 1804-2000	投影规则 PROJECTION				

二、应用球管型号

此款轴承产品适用于VAREX MCS6074,DUNLEE DA200 P40 CT射线球管及国产替代CT射线球管，该球管适用于多款GE CT整机产品；



三、轴承质量保障及交期说明

海赛斯产品质量保障及交期说明				
质量保障	产品设计寿命 200 万扫描秒	保用一年 30 万 扫描秒	保用期内轴承 功能性 故障，负责换新	非正常使用导致轴承 功能故障，不 在保障范围内
交期说明	客户新产品定制 16-20 周	海赛斯标准品 12-16 周	老客户滚动交付 8-12 周	为更好服务国内客户，我们正在尝 试做到标准品现货交

四、轴承订购渠道及方法：

订购渠道：关注公众号留言或登录我们官方网站：www.hissis.com联系
我们市场部门订购；

订购方法：填写轴承数据信息采集表，发送至邮箱：

jessie.jiang@hissis.com，信息采集表模板如下：

X射线主轴单元一览表



日期(年/月/日):

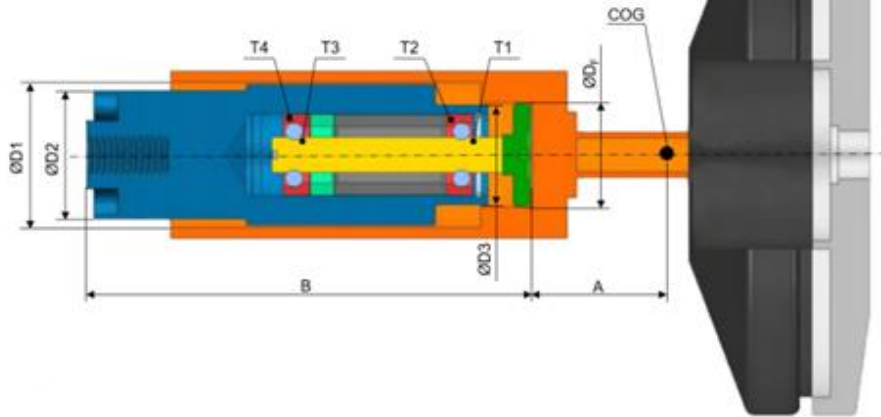
联系人: 电话:

客户: 地址:

邮箱: 城市:

客户参考号:

海赛斯参考号:



设计参数:

旋转部件重量
(不含轴承轴心):

距离重心:

重心到凸缘端面A:

轴承法兰直径ODF:

轴承系统尺寸 B:

轴承套直径

ØD₁:

ØD₂:

ØD₃:

应用参数:

主轴单元运行速度 (Hz):

机架向心加速度(max. G-Load):

机架速度 (Hz):

机架半径 (mm):

运行期间预期温度:

前端内圈温度 T1:

前端外圈温度 T2:

后端内圈温度 T3:

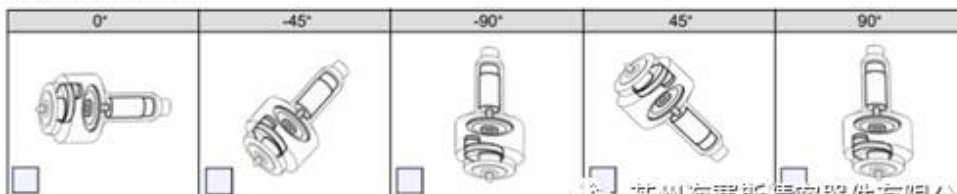
后端外圈温度 T4:

轴承集成过程最大温度
处理(烘烤/脱气):

C-BOW应用程序: 有 无

C-BOW紧急停止:
(最大负荷)

X射线管在应用中的配合方向:



苏州海赛斯精密器件有限公司

备注：在合作过程中，如您有任何需要我们改善的建议，请发邮件至邮箱：info@hissis.com；我们非常感激您的每一份付出，并对您的建议做出反馈，我们将尽全力去改善和优化，以保障更多客户获得满意的产品和方案。



关注公众号获取更多信息