

HBP-3.5Mhu-S1系列高速轴承产品介绍

一、产品介绍:

海赛斯针对西家 Dura Chronon X 射线管推出一款高速轴承单元标准产品，涵盖应用范围为：150h/180hz 高速轴承产品：

1、产品描述:

版本	VER	次数	NUMBER	更改原因	CHANGER REASON	日期	DATE

激光打标:
HBP-3.5Mhu-S1(产品代号)
SN-XXXX(产品溯源编号)
CN-XXXX(客户代码)

参数指标										
代号	D ₁	D ₂	D ₂	B	B ₁	L	N	M	PCD	M ₁
尺寸	36	37	26	149	127	7	3	M4	30	M6
公差	-0.005-0	±0.1	±0.05	±0.5	±0.5	±0.1	/	/	±0.1	/

Qualification:
1. Rotation speed: 9000 RPM.
2. Rotating mass: 3 Kg
3. Temperature (estimated)
Front inner raceway 450°C,
Front outer raceway 400°C,
Rear inner raceway 400°C,
Rear outer raceway 350°C.
4. Bearing sleeve material: Stainless steel .
5. Bearing shipped assembled clean, dry and vacuum packed.

客户	CUSTOMER	签字	SIGN	日期	DATE	版本	VER	项目编号	PROJECT NO.	产品名称	PROD NAME	轴承单元
设计	DESIGN BY							产品代号	PROD NO.	HBP-3.5Mhu-S1		
审核	REV BY							重量	WEIGHT			
批准	APP BY											
单位	UNITS	毫米	mm									
未注公差	TOL	GB/T 1804-2000										

二、应用球管型号

此款轴承产品专属配套西家 Chronon X 射线球管及国产替代 X 射线球管：



三、轴承质量保障及交期说明

海赛斯产品质量保障及交期说明				
质量保障	产品设计寿命 200 万扫描秒	保用一年 30 万扫描秒	保用期内轴承 功能性 故障，负责换新	非正常使用导致轴承 功能故障，不 在保障范围内
交期说明	客户新产品定制 16-20 周	海赛斯标准品 12-16 周	老客户滚动交付 8-12 周	为更好服务国内客户，我们正在尝 试做到标准品现货交

四、轴承订购渠道及方法：

订购渠道：关注公众号留言或登录我们官方网站：www.hissis.com联系
我们市场部门订购；

订购方法：填写轴承数据信息采集表，发送至邮箱：

jessie.jiang@hissis.com，信息采集表模板如下：

X射线主轴单元一览表



日期(年/月/日):

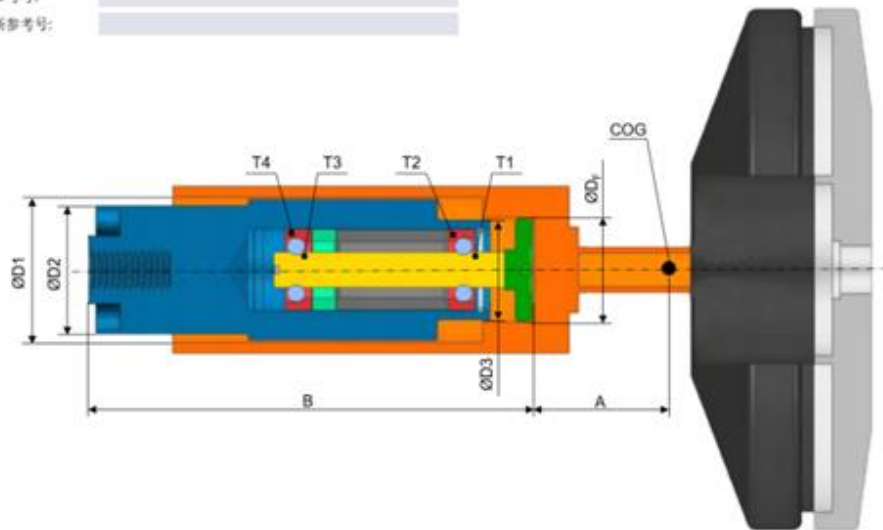
联系人: 电话:

客户: 地址:

邮箱: 城市:

客户参考号:

海赛斯参考号:



设计参数:

旋转部件重量
(不含轴承轴心):

距离重心
重心到凸缘端面A:

轴承法兰直径ØF:

轴承系统尺寸 B:

轴承套直径
ØD₁:

ØD₂:

ØD₃:

应用参数:

主轴单元运行速度 (rpm):

机架向心加速度(max. G-Load):

机架速度 (rpm):

机架半径 (mm):

运行期间预期温度:
前端内圈温度 T1:

前端外圈温度 T2:

后端内圈温度 T3:

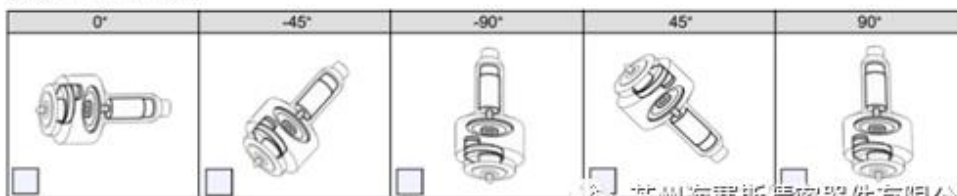
后端外圈温度 T4:

轴承集成过程最大温度
处理(烘烤/脱气):

C-BOW应用程序: 有 无

C-BOW紧急停止:
(最大负荷)

X射线管在应用中的配合方向:



苏州海赛斯精密器件有限公司

备注: 在合作过程中, 如您有任何需要我们改善的建议, 请发邮件至
邮箱: info@hissis.com; 我们非常感激您的每一份付出, 并对您的建议

做出反馈，我们将尽全力去改善和优化，以保障更多客户获得满意的产品和方案。



关注公众号获取更多信息