

HBP-3.5Mhu-S 系列高速轴承产品介绍

一、产品介绍:

海赛斯针对Varex 3.5Mhu X射线管推出一款高速轴承标准产品, 涵盖应用范围为: 50hz/60hz, 150h/180hz 高低速轴承产品, 参数如下:

1、产品描述:

版本 VER	次数 NUMBER	更改原因 CHANGE REASON	日期 DATE
--------	-----------	--------------------	---------

激光打标:
HBP-3.5Mhu-S2(产品代号)
SN-XXXX(产品溯源编号)
CN-XXXX(客户代码)

参数指标												
代号	D ₁	D ₁	D ₂	D ₂	B	B ₁	B _c	L	N	M	PCD	M ₁
尺寸	25	31	28.5	19	125	115	22	3.8	6	M3	30	M10
公差	-0.01~0	±0.1	±0.05	±0.05	±0.5	±0.5	±0.5	±0.1	/	/	±0.1	/

Qualification:

1. Rotation speed: 10800 RPM.
2. Rotating mass: 3.2 Kg.
3. Temperature (estimated)
Front inner raceway 500°C,
Front outer raceway 450°C,
Rear inner raceway 400°C,
Rear outer raceway 350°C.
4. Bearing sleeve material: Stainless steel.
5. Bearing shipped assembled clean, dry and vacuum packed.

客户 CUSTOMER	签字 SIGN	日期 DATE	版本 VER	项目编号 PROJECT NO.	产品名称 FREQ NAME	轴承单元
设计 DES. BY				产品代号 FREQ NO.	HBP-3.5Mhu-S2	
审核 REV. BY				重量 WEIGHT		
批准 APP. BY				单位 UNITS	毫米 mm	比例 SCALE
未经公差 TOL	GB/T 1804-2000	投影视图 PROJECTION				

二、应用球管型号

此款轴承产品适用于VAREX 3000系列 X射线球管及国产替代X射线球管:



三、轴承性能保障及交期说明

海赛斯产品质量保障及交期说明				
质量保障	产品设计寿命 200 万扫描秒	保用一年 30 万 扫描秒	保用期内轴承 功能性 故障，负责换新	非正常使用导致轴承 功能故障，不 在保障范围内
交期说明	客户新产品定制 16-20 周	海赛斯标准品 12-16 周	老客户滚动交付 8-12 周	为更好服务国内客户，我们正在尝 试做到标准品现货交

四、轴承订购渠道及方法：

订购渠道：关注公众号留言或登录我们官方网站：www.hissis.com联系

我们市场部门订购；

订购方法：填写轴承数据信息采集表，发送至邮箱：

jessie.jiang@hissis.com，信息采集表模板如下：

X射线主轴单元一览表



日期(年/月/日):

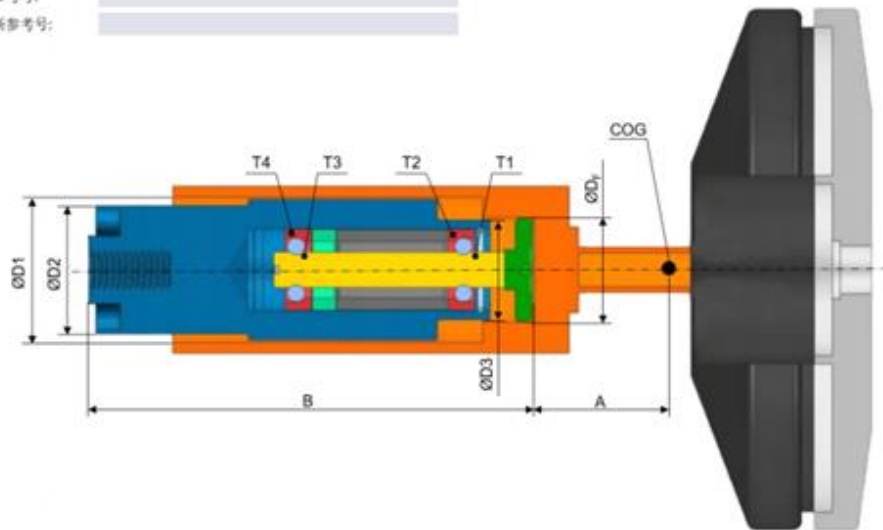
联系人: 电话:

客户: 地址:

邮箱: 城市:

客户参考号:

海赛斯参考号:



设计参数:

旋转部件重量
(不含轴承轴心):

距离重心
重心到凸缘端面A:

轴承法兰直径ODF:

轴承系统尺寸 B:

轴承套直径
OD₁:

OD₂:

OD₃:

应用参数:

主轴单元运行速度 (rpm):

机架向心加速度(max. G-Load):

机架速度 (rpm):

机架半径 (mm):

运行期间预期温度:
前端内圈温度 T1:

前端外圈温度 T2:

后端内圈温度 T3:

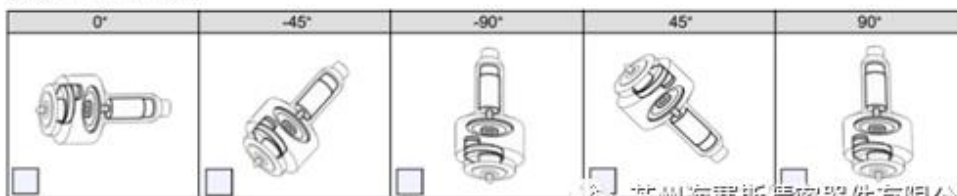
后端外圈温度 T4:

轴承集成过程最大温度
处理(烘烤/脱气):

C-BOW应用程序: 有 无

C-BOW紧急停止:
(最大负荷)

X射线管在应用中的配合方向:



苏州海赛斯精密器件有限公司

备注: 在合作过程中, 如您有任何需要我们改善的建议, 请发邮件至
邮箱: info@hissis.com; 我们非常感激您的每一份付出, 并对您的建议

做出反馈，我们将尽全力去改善和优化，以保障更多客户获得满意的产品和方案。



关注公众号获取更多信息